

COMFORNETTE

# **Bruksanvisning Badkar Basic & C-Line**

Rev 21.2

## **INNEHÅLLSFÖRTECKNING**

|                              |          |
|------------------------------|----------|
| <b>Godskontroll</b>          | <b>3</b> |
| <b>Installation</b>          | <b>3</b> |
| Lyft rätt                    | 3        |
| Placering av badkaret        | 3        |
| Anslutning av vatten         | 3        |
| Anslutning av avlopp         | 3        |
| Inbyggnad av badkaret        | 3        |
| Användning/Säkerhet          | 3        |
| Montering av blandare        | 4        |
| <b>Underhåll och Service</b> | <b>5</b> |
| Rengöring av badkarets yta   | 5        |

## GODSKONTROLL

Det är viktigt att badkaret besiktigas av kunden när det tas emot från transportören. Vid eventuella skador på emballaget måste detta dokumenteras och snarast anmälas till transportbolaget. Detta måste göras inom 5 arbetsdagar från leveransdatum.

## INSTALLATION

### **Lyft rätt**

Badkaret får endast lyftas i benställning och sargkanten. Badkaret får inte lyftas i slangar eller annan monterad utrustning.

### **Placering av badkaret**

Det är viktigt att badkaret ställs in i våg med vattenpas för att alla funktioner skall fungera korrekt och att allt vatten skall dräneras ut vid urtappning. Obs, avståndet från golvet till bottenventilens underkan skall var minst 15mm. Detta för att förhindra att bottenventilen tar skada då karet fylls med vatten.

### **Anslutning av vatten**

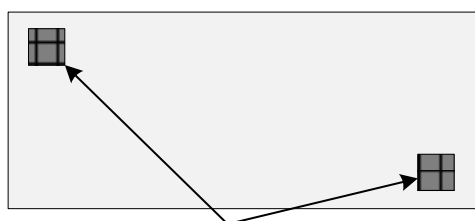
Anslutningsslangar följer inte med till badkaret. Anslutningsslangarna bör vara ca 1 m för långa för att det lätt ska gå att dra fram badet vid eventuell service och städning. Anslutningsslangarna ska alltid monteras mot avstängningsventiler typ Ballofix. Detta för att underlätta vid service och för att vattnet lätt skall kunna stängas av vid läckage. Detta är ett krav enligt svensk standard. Alla fasta anslutningar till befintligt vatten nät ska alltid utföras av auktoriserad VVS installatör.

### **Anslutning till avlopp**

Anslut avloppsslangen till golvbrunnen, tänk på att fallet blir rätt så att det inte står vatten kvar i slangen. I de fall då avloppsslangen behöver förlängas görs detta med avloppsrör som finns att köpa i VVS-butik. Bottenpluggen är fabriksjusterad och kan vid behov justeras. **Obs! Det är viktigt att bottenrensas regelbundet för att bottenpluggen skall täta ordentligt samt för att urtömningen skall fungera korrekt.**

### **Inbyggnad av badkaret**

Badkaret skall vara på plats innan inklaklingen görs. Detta på grund av att vissa måttavvikelser kan förekomma. God ventilation skall uppnås för att inte mögel skall uppstå. Vi rekommenderar att två stycken ventilationsluckor monteras på fronsidan. Se nedan illustration.



Ventilationsgaller 10x10cm

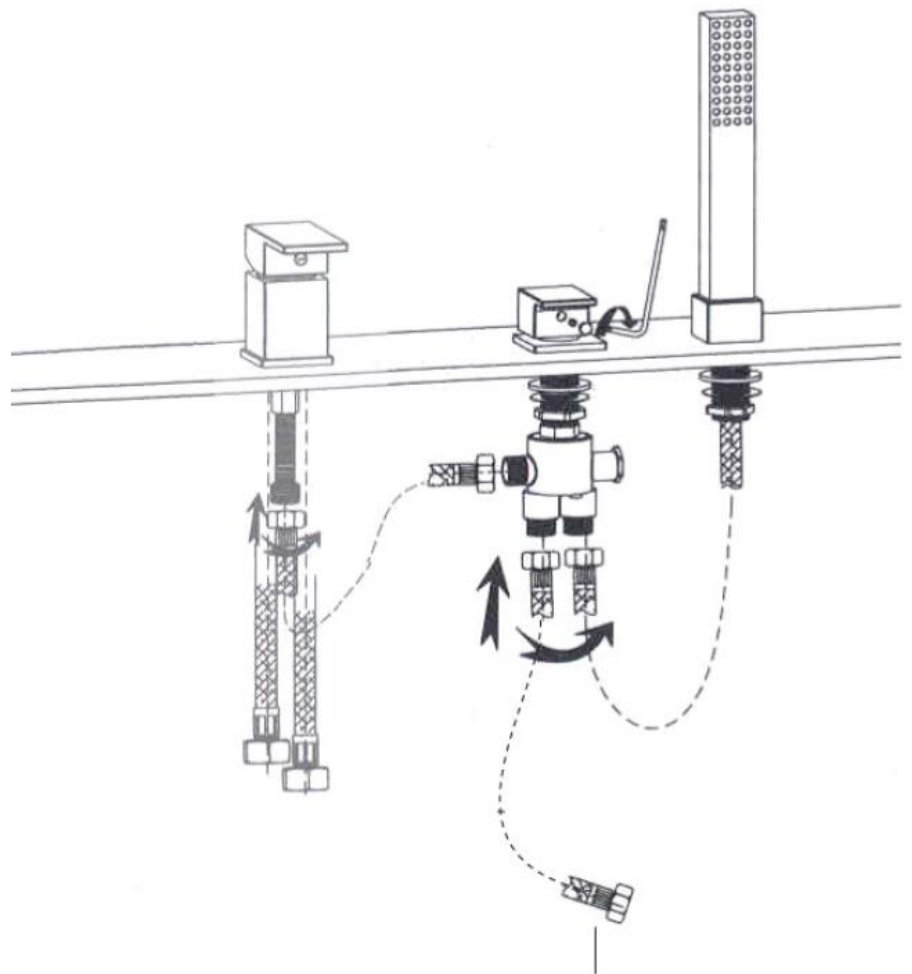
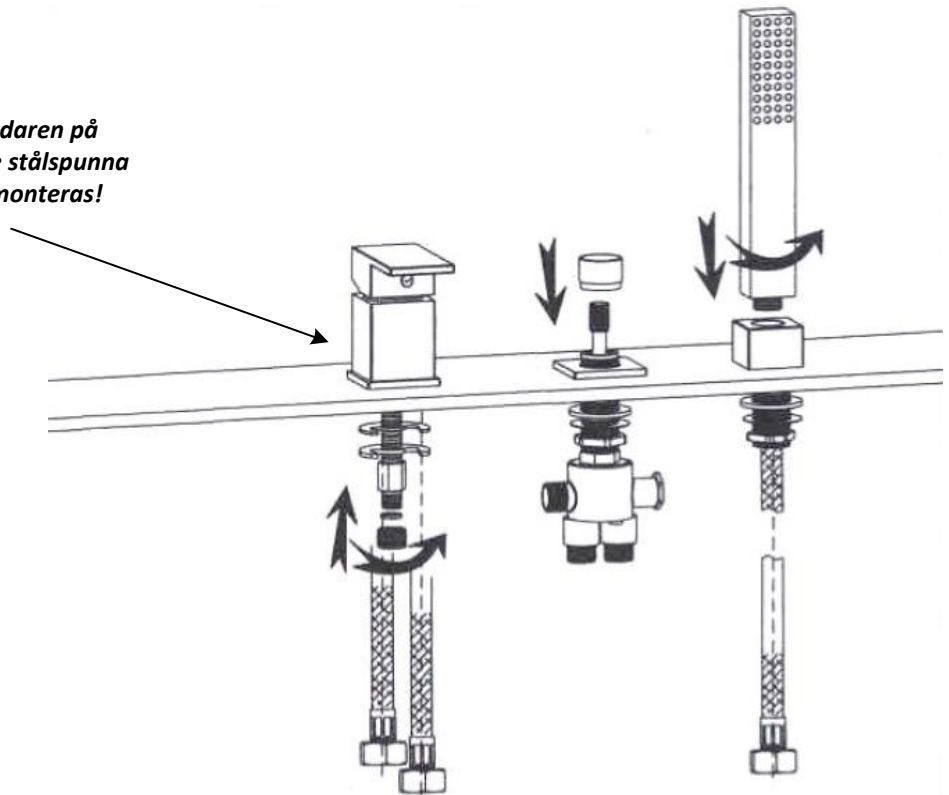
- Det är viktigt att tänka på hur badkaret byggs in och hur detta placeras. Badkaret skall vara friställt och åtkomligt vid eventuell service. Eventuella kostnader som tillkommer för att friställa och återställa badkaret samt eventuell inbyggnad åligger konsumenten.
- Golvbrunnen bör vara åtkomlig för att kunna rensas.

### **Användning/säkerhet**

- Använd aldrig elektriska apparater i badet.
- Barn och personer med rörelsehinder ska inte lämnas utan tillsyn i badet.

## Montering av sargblandare Quatro och Elipse

**Viktigt!**  
*Montera fast blandaren på  
badkaret innan de stålspunna  
vattenslangarna monteras!*



Kopplas till badkarspip

## **Underhåll och Service**

### **Rengöring av badkarets yta (Bubbelbad Cleaner)**

Spola rent badkaret efter varje bad. Vi rekommenderar rengöringsmedel med vax som hjälper till att hålla ytan ren och glansig. När badet är svårt att få rent är det dags att vaxa badkaret. Använd vax utan slipmedel.

***Obs! vanliga rengöringsmedel kan ta bort den vaxade ytan och försvåra rengöringen. Använd endast mjuka trasor.***